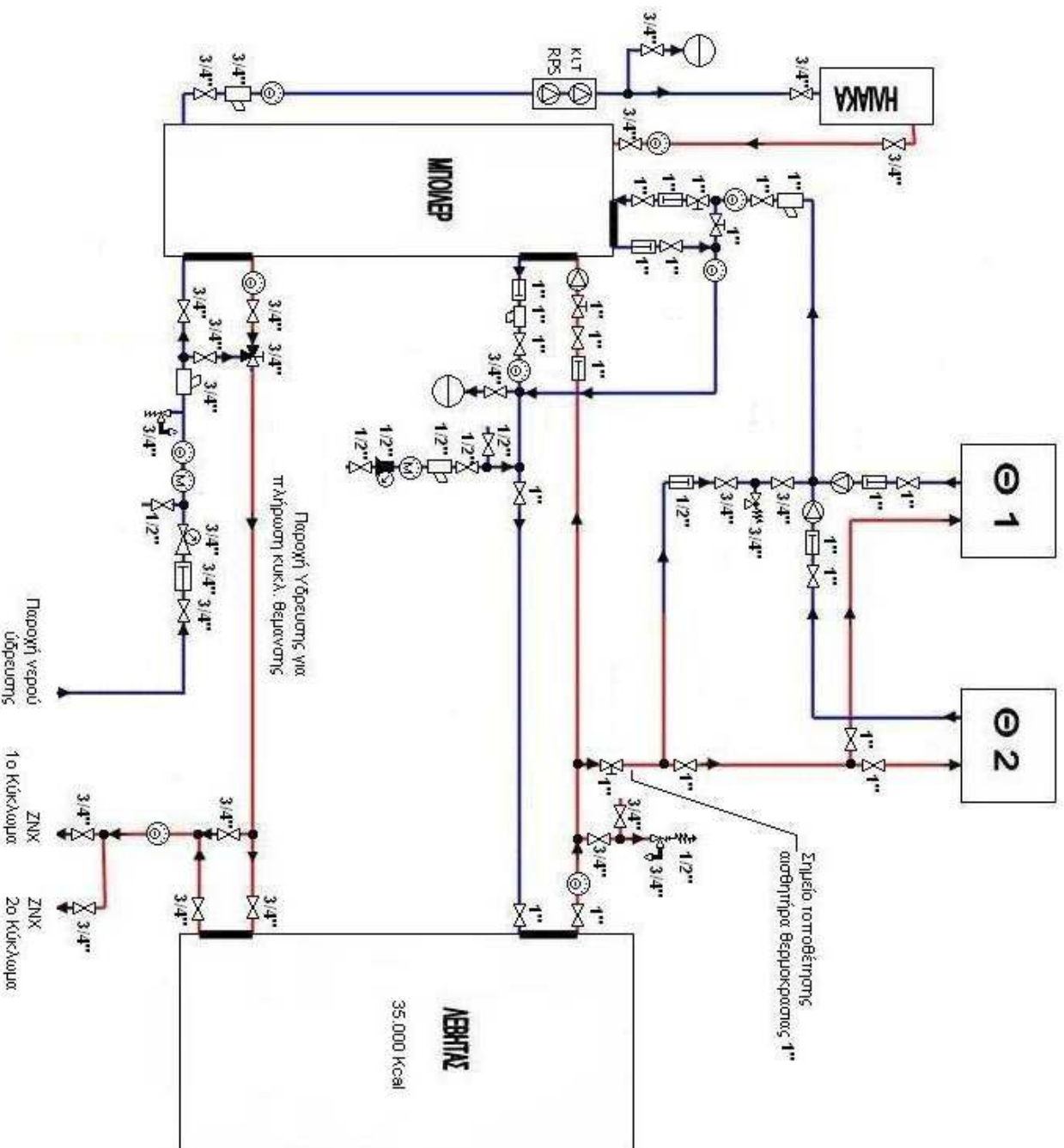


# ΘΕΡΜΑΝΣΗ ΜΕ ΗΛΙΑΚΗ ΥΠΟΒΟΗΘΗΣΗ ΚΑΙ ΖΕΣΤΟ ΝΕΡΟ ΓΙΑ ΔΥΟ ΚΥΚΛΩΜΑΤΑ



## ΥΠΟΜΝΗΜΑ

- ∇ ΒΑΝΑ
- ⊗ ΗΛΕΚΤΡΟΒΑΝΑ
- ⊗ ΚΥΚΛΟΦΟΡΗΤΗΣ
- ΔΙΑΣΤΑΥΡΩΣΗ
- ⊖ ΑΝΤΕΛΙΣΤΡΟΦΗ
- ⊗ ΒΑΒΒΙΔΑ ΑΣΦΑΛΕΙΑΣ
- ⊗ ΦΙΛΤΡΟ ΓΡΑΜΜΗΣ
- ⊗ ΑΥΤΟΜΑΤΟ ΕΞΑΕΡΙΣΤΙΚΟ
- ⊗ ΔΟΧΕΙΟ ΔΙΑΣΤΑΘΗΣ
- ⊗ ΘΕΡΜΟΜΕΤΡΟ
- ⊗ ΜΑΝΟΜΕΤΡΟ
- ⊗ ΒΑΒΒΙΔΑ ΔΙΑΦΟΡΙΚΗΣ ΠΙΕΣΗΣ
- ⊗ ΜΕΙΩΤΗΣ ΠΙΕΣΗΣ
- ⊗ ΘΕΡΜΟΣΤΑΤΙΚΗ ΒΑΝΑ ΑΝΑΜΙΞΗΣ & ΠΡΟΣΤΑΣΙΑΣ ΖΝΧ
- ⊗ ΑΥΤΟΜΑΤΟΣ ΠΑΗΡΩΣΗΣ
- ⊗ ΣΥΝΔΕΣΜΟΛΟΓΙΑ ΚΥΚΛΟΦΟΡΗΤΩΝ RPS
- ⊗ ΚΥΚΛΩΜΑ ΕΝΔΟΔΑΠΕΔΙΑΣ
- ⊗ ΚΥΚΛΩΜΑ ΕΝΔΟΔΑΠΕΔΙΑΣ